



# VYVOND

## S.r.o.

Francúzskych partizánov 4628, 038 61 Vrútky  
tel.: 043/4270476, mobil: 0908901917, 0907722645  
e-mail: vyvond@vyvond.sk

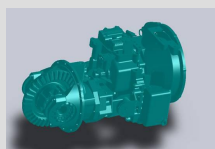
[www.vyvond.sk](http://www.vyvond.sk)

### DV 25 T – DV 35 T



Multimediálny displej

Displej



Prevodovka



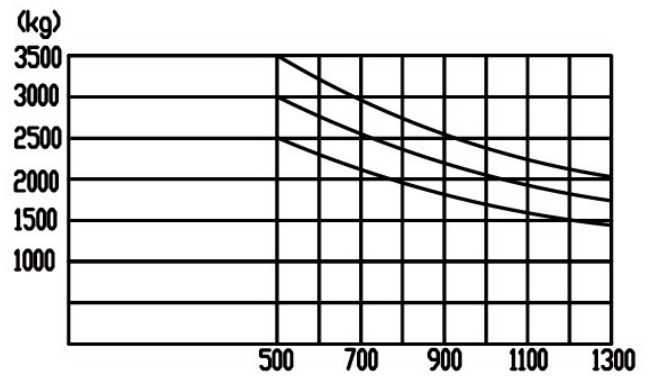
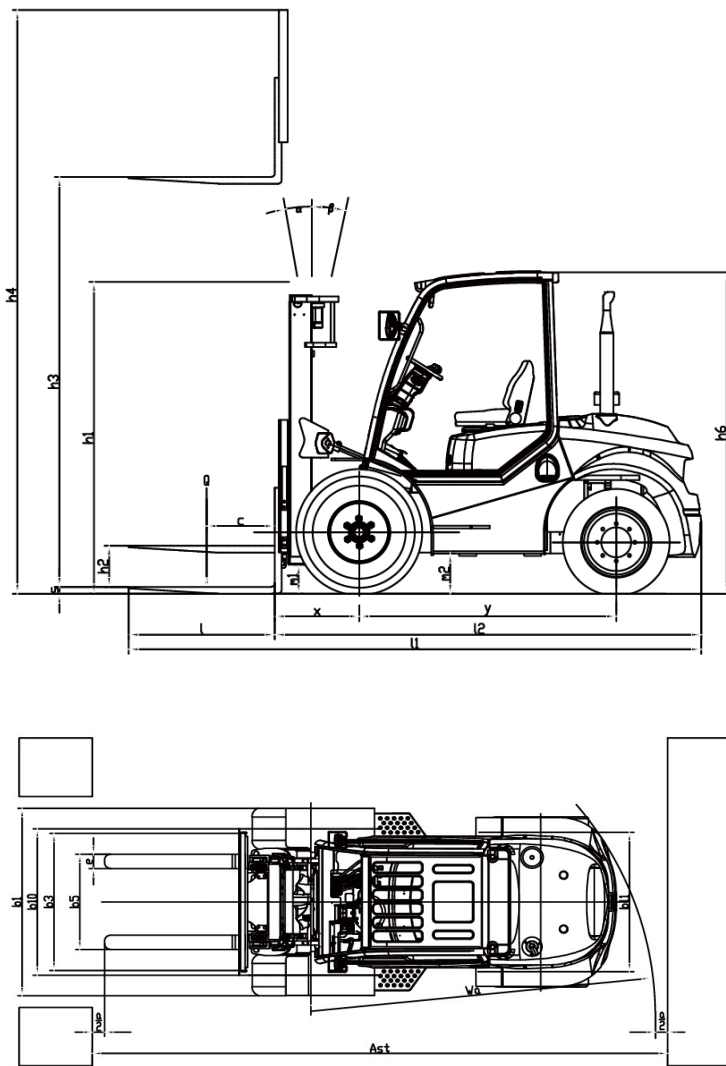
Riadenie



Sedačka

## Technická špecifikácia:

Terénny vysokozdvížňý vozík diesel								
Všeobecný	1	Model			DV 25T	DV 35T		
	2	Typ pohonu			Motorová nafta			
	3	Nosnosť			kg	2500	3500	
	4	Ťažisko			mm	600		
Charakteristika a rozmery	5	Výška zdvihu			mm	3000		
	6	Volný zdvih			mm	160		
	7	Nosná vidlica	D x Š x V		mm	1100x122x40	1220x122x40	
	9	Uhol náklonu	V/Z		st.	10° / 12°		
	10	Predný previs			mm	586	601	
	11	Zadný previs			mm	520		
	12	Minimálna svetlá výška			mm	270		
	14	Celkové rozmery	Dĺžka vozíka bez nosnej vidlice		mm	2946	2956	
	15		Celková šírka		mm	1557	1600	
	16		Konštrukčná výška		mm	2265	2330	
	17		Celková výška pri max. zdvihu		mm	4175	4305	
	18		Celková výška veže		mm	2256	2276	
	19	Polomer otáčania			mm	2783		
	20	Minimálna ulička stohovania do pravého uhla + pridať dĺžku bremena				4795	4805	
Výkon	21	Rýchlosť	Bez záťaže / so záťažou		km/h	20/18	22/22	
	22		Zdvih bez / so		mm/s	600/570	480/450	
	24	Maximálna ťažná sila			KN	17000		
	25	Maximálna stúpanosť				20	16	
Pneumatiky	26	Pneumatiky	Predné			12-16-5-14PR	14-17,5-14PR	
	27		Zadné			27x10-12-12PR	27x10-12-12PR	
	28	Tlak v pneumatikách	Predné		bar	680	680	
	29		Zadné		bar	650	650	
	30	Rázvor			mm	1880		
Hmotnosť	31	Vlastná hmotnosť			kg	4465	5180	
	32	Hmotnosť náprav	Zaťažený	Predná náprava		kg	5990	7725
	33			Zadná náprava		kg	975	955
	34	Hmotnosť náprav	Nezaťažený	Predná náprava		kg	1785	2070
	35			Zadná náprava		kg	2680	3110
Motor a prevodovka	36	Akumulátor	Napätie / Kapacita		A/V	12/90		
	37	Motor	Model			4TNE98-BQFLC		
	38		Výrobca			YAMNAR		
	39		Menovitý výkon rpm		Kw/ot	42,1 / 2300		
	40		Krútiaci moment		Nm/ot	186-208 / 1700		
	41		Počet Valcov			4		
	42		Vrtanie / Zdvih		mm	98 / 110		
	43		Objem motora		l	3,32		
	44		Objem palivovej nádrže		l	55		
	45	Prevodovka	Typ			YQXD30MKS-XH	YQXD40MKS-XH	
	46		stupne	F / R			1 / 1	
	47	Prevádzkový tlak			Mpa	20		
	48	Šírka uličky pre pravý uhol minimálna			mm	2615		



## Technické parametre zdvižných zariadení

Zdvižné zariadenie	Výška zdvihu	Konštrukčná výška		Volný zdvih		Výška maximálna	
		2,5 T	3,5 T	2,5 T	3,5 T	2,5 T	3,5 T
Duplex	3000	2215	2350	140	145	4122	4122
	3300	2365	2500	140	145	4422	4422
	3500	2465	2600	140	145	4622	4622
	3700	2615	2700	140	145	4822	4822
	4000	2815	2950	140	145	5122	5142
Triplex	4000	2115	2300	1255	1275	5122	5269
	4300	2215	2400	1355	1375	5422	5569
	4500	2265	2450	1405	1425	5622	5769
	4700	2365	2550	1505	1525	5822	5969
	5000	2515	2700	1655	1675	6122	6269
	5500	2715	2900	1855	1875	6622	6769
	6000	2965	3150	2105	2125	7122	7269